

Harol PATIO är ett helt nytt sätt att skärma av större ytor.

Skräddarsys efter mått upp till 13 meter och 6 meters utfall.

Regleras med RTSmotor som är speciellt utformad för att passa Patiomarkisen. RAL lackeras i valfri färg i Harolkarta.

Plastöverdragen väv ur Soltis 302 kollektion somstandard.

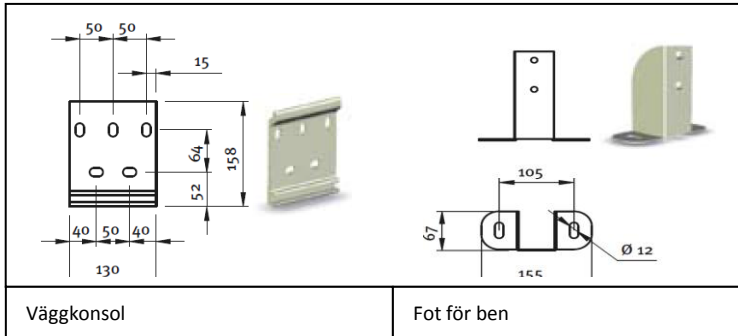
Helt unik design och funktion!

Måttangivelser vi behöver:

- Antal
- Bredd
- Höjd vägg och höjd framkant
- Vävfärg
- Stativfärg RAL
- Väg eller takmontering

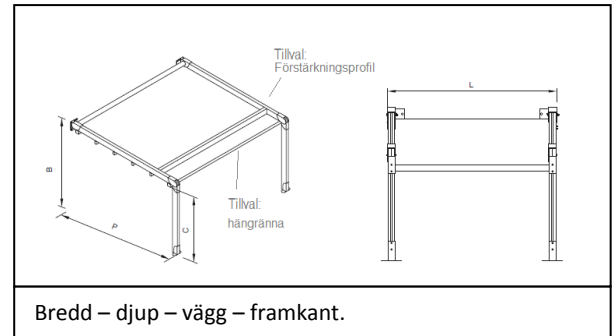
Tillval

- Sidoväggar
- Förstärkningsprofiler
- Hängränna och stuprör
- Skyddstak för duk



Väggkonsol

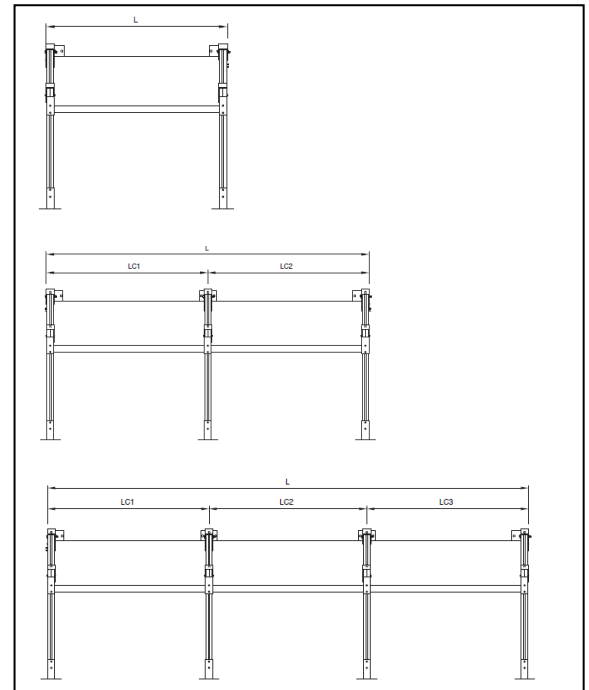
Fot för ben



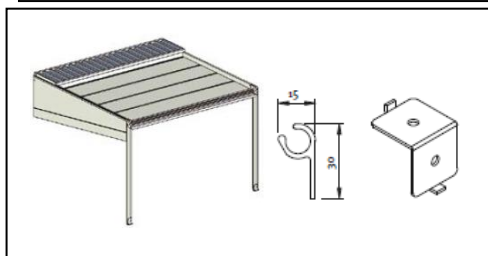
Bredd – djup – vägg – framkant.



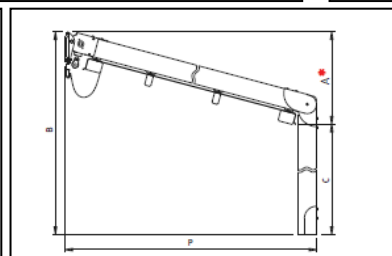
Kompletera med Zippscreen och glasklar plast till max 3000mm! Vindk. 3!



Typ 1 (max 5m) - Typ 2 (max 9m) - Typ 3 (max 13m)



Sidogavel ovan

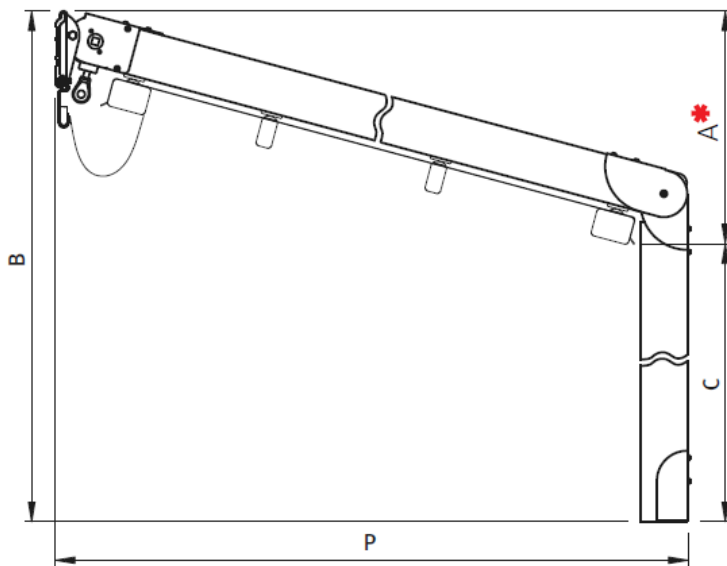


Fall minst 8 grader! Se tabeller för vattenavrinning nedan!

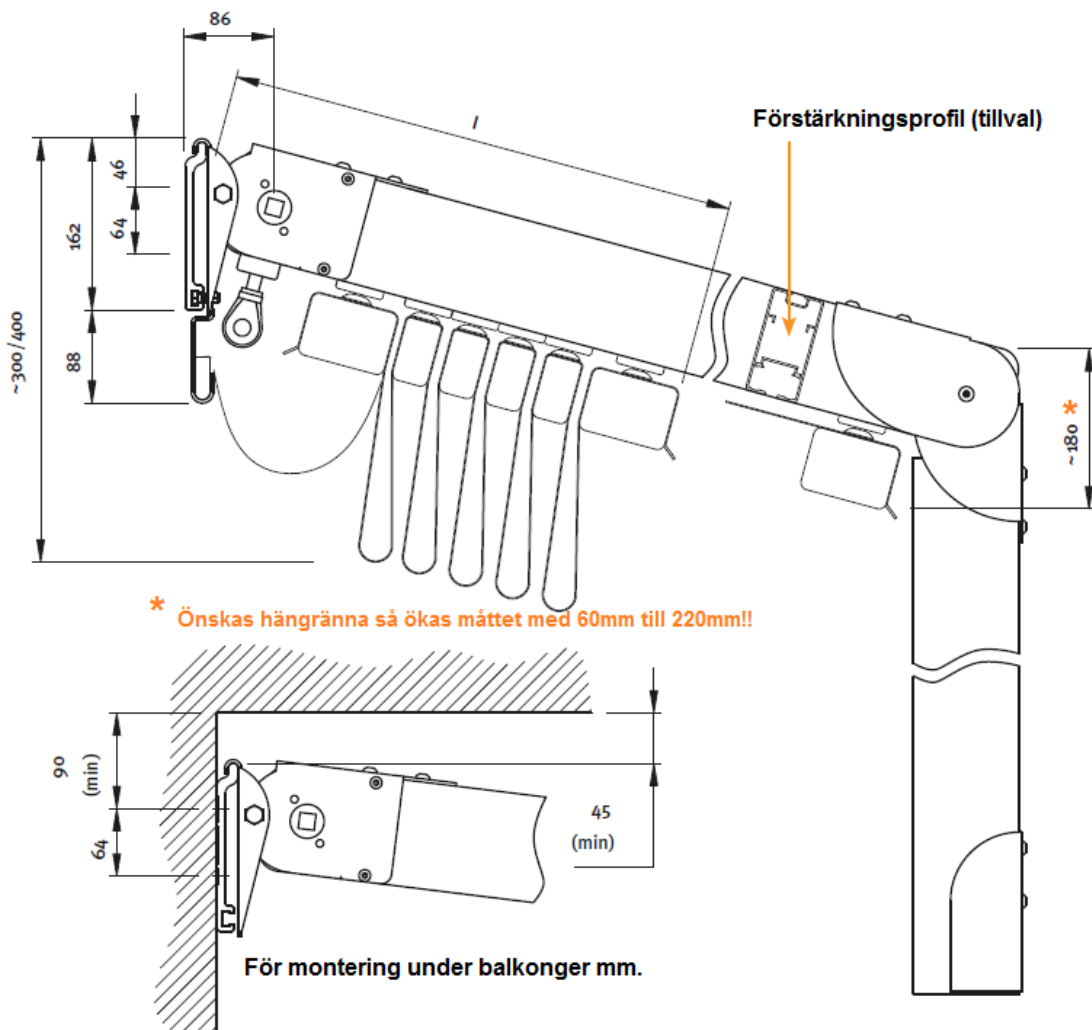


Marknadens absolut bästa takavskärmning för stora uteserveringar och terrasser!

Tabeller för vattenavrinning:



Utfall P (mm)	Antal stag	l mått (mm)	A* min.
2 000	4	440	470
2 500	5	480	550
3 000	6	530	620
3 500	7	570	700
4 000	8	620	770
4 500	9	670	850
5 000	10	720	920
5 500	11	770	1000
6 000	12	810	1070



Tak ökar höjden med ca 50mm!